

(Research Article)
**Feasibility of applying vortex sound generator technology to
combat invasive locusts**

Mohammad Zamanian*¹, Mahdi Daemi ²

¹ School of Mechanical Engineering, Iran University of Science and Technology

² Infrasound Research Lab

Revised: 2023/11/24, Accepted: 2024/07/24

Abstract

Since ancient times, various technologies have been developed to combat agricultural pests. Due to the limitations of each of these technologies, efforts have been made to introduce more efficient methods or to complement existing technologies by addressing their shortcomings through overlapping approaches. In this research, vortex sound generator technology has been introduced as a potential new solution in this field, and its initial efficiency has been experimentally evaluated. The vortex generates variable pressure intensities, resulting in a high-pressure gradient and, consequently, a strong momentary force that causes damage to living organisms. The obtained results suggest that in the near future, this technology could be incorporated into the portfolio of pest control methods, particularly for combating invasive locusts and possibly other similar cases.

Keywords: Vortex sound generator, Invasive locusts, Effective fight.

pp. 26-35 (In Persian)

* Corresponding author E-mail: m_zamanian99@mecheng.iust.ac.ir

بررسی امکان به کارگیری فناوری مولد صوتی گردابه در مبارزه با ملخ‌های مهاجم

محمد زمانیان*^۱، مهدی دائمی^۲

^۱ دانشکده مکانیک، دانشگاه علم و صنعت ایران

^۲ آزمایشگاه تحقیقاتی فروصدا

دریافت: ۱۴۰۲/۰۹/۰۳، پذیرش: ۱۴۰۳/۰۵/۰۳

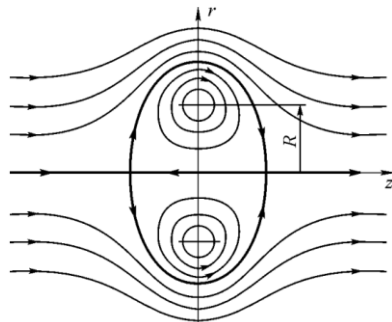
چکیده

از دیرباز تا کنون فناوری‌های گوناگونی برای مبارزه با آفات در حوزه کشاورزی ابداع شده است. به دلیل نقاط ضعف هریک از این فناوری‌ها تلاش برای معرفی فناوری‌های با کارایی بیشتر و یا تکمیل سبب فناوری‌ها با هدف رفع نواقص از طریق هم‌پوشانی ایجاد شده، به طور مستمر ادامه داشته است. در این تحقیق فناوری مولد صوتی گردابه به عنوان فناوری جدید محتمل در این عرصه معرفی شده و کارایی اولیه آن به صورت تجربی مورد بررسی قرار گرفته است. گردابه به خاطر شدت فشار متغیری که ایجاد می‌کند باعث شیب فشار زیاد و بنابراین نیروی قوی لحظه‌ای گشته و باعث آسیب رساندن به موجودات می‌شود. نتایج به دست آمده حاکی از آن است که این فناوری در آینده نزدیک قابلیت اضافه شدن به سبب فناوری‌های مبارزه با ملخ‌های مهاجم و احتمالاً برخی موارد مشابه را خواهد داشت.

کلیدواژه‌ها: مولد صوتی گردابه، ملخ‌های مهاجم، مبارزه مؤثر.

۱. مقدمه

۱۹۴۹ اشاره نمود. مطالعات آن‌ها نتایجی شامل توسعه الگوهای ریاضی حلقه‌های گردابه‌ای در سیال آرمانی و فرموله شدن خواص حلقه‌های گردابه‌ای (مانند انرژی، سرعت و خطوط جریان) را به همراه داشتند.



شکل ۱ الگوی جریان در اطراف حلقه گردابه‌ای [۲].

از جمله محققان پیشرو در مطالعات حلقه‌های گردابه‌ای به صورت آزمایشگاهی، می‌توان محققانی همچون بانرجی و باراو در سال ۱۹۳۱، ماگاروی و ماکلاتچی در سال ۱۹۶۴ و دیدن در سال ۱۹۷۹ را نام برد که به صورت کیفی تشکیل و حرکت حلقه‌های گردابه‌ای را مشاهده نموده و ویژگی‌هایی از قبیل

ناحیه‌ای از سیال که شامل حلقه می‌شود و همراه با آن در جهت خاصی حرکت می‌کند، فضای گردابه‌ای نامیده می‌شود. مطالعه جدی بر روی حلقه‌های گردابه‌ای در اواسط قرن ۱۹ توسط هم‌لهولتز انجام پذیرفت. وی نخستین کسی بود که به نظریه حرکت گردابه در سیال پی‌برد و در این راستا نیز آزمایش‌هایی را به ثبت رساند [۱].

رینولدز در سال ۱۸۷۶ برای اولین بار الگوی از رفتار گردابه و سیال اطراف آن ارائه نمود. وی عنوان کرد که سیال درون فضای گردابه‌ای حول مسیر بسته‌ای می‌چرخد و در محیط اطراف فضای گردابه‌ای، الگویی همانند جریان حول یک جسم صلب (بدون جدایش) را دنبال می‌کند.

پس از رینولدز محققان زیادی بر مطالعه و توسعه حلقه‌های گردابه‌ای به صورت نظری و آزمایشگاهی تلاش‌های فراوانی کردند. مطالعات دانشمندان برای سال‌ها به صورت نظری بر روی سیال آرمانی (غیر لزج) متمرکز بود که از جمله آن‌ها می‌توان به مطالعات تامسون و نیوال در سال ۱۸۸۵، لامب در سال ۱۹۳۲، یاکوفسکی در سال ۱۹۳۷ و پرانتل در سال

* نویسنده پاسخگو: m_zamaniaan99@mecheng.iust.ac.ir

- انتقال آلودگی خارج‌شده از دودکش صنایع به لایه‌های بالایی جو جهت جلوگیری از آلودگی محیط صنعتی یا شهری اطراف آن [۲]،
 - اطفای حریق با استفاده از قابلیت حمل دوربرد مواد مدنظر تا محل حریق [۲]،
 - تغییر در شرایط جوی در قالب سامانه‌های ضدتگرگ، باران‌زایی و غیره [۳]،
 - کاربردهای دفاع مدنی و نظامی به عنوان سلاح ناتوان‌ساز [۴]،
 - پاک‌سازی تجهیزات زیرآبی [۵]،
 - و حتی صنایع تفریحی و سرگرمی به عنوان اسباب‌بازی.
- از حوزه‌هایی که همواره مورد توجه دانشمندان تمامی حوزه‌های دانش و فناوری بوده، هست و خواهد بود، محیط‌زیست و کشاورزی و صنایع مرتبط با خوراک انسان، دام و طیور می‌باشند. هر فناوری که بتواند نقش مؤثری در این حوزه ایفا نماید به طور قطع بازاری مستمر و با کشش بالا را در اختیار خواهد داشت.
- یکی از دغدغه‌های همیشگی فعالان حوزه محیط‌زیست و کشاورزی مبارزه با آفات و کاهش اثرات تخریبی آن‌ها می‌باشد. از جمله آفات ویرانگر با اثرگذاری گسترده چه به لحاظ گستره جغرافیایی تحت تأثیر و چه به لحاظ تنوع محصولات مورد هجوم می‌توان به ملخ‌های مهاجم اشاره نمود.

سابقه وجود ملخ‌ها به قبل از دایناسورها برمی‌گردد. و بر طبق فسیل‌های کشف شده این حشرات از ۳۰۰ میلیون سال قبل وجود داشته‌اند. ملخ‌ها در مناطق نیمه‌خشک سراسر جهان، اصلی‌ترین آفت محصولات زراعی و مراتع هستند. مناطقی با میزان بارش کم‌تر از ۷۵۰ میلی‌متر، در معرض آسیب و حمله ملخ‌ها قرار دارند. از نظر کشاورزی، مناطق خشک‌تر بیش‌تر مستعد تکرار حمله ملخ‌ها هستند [۶].

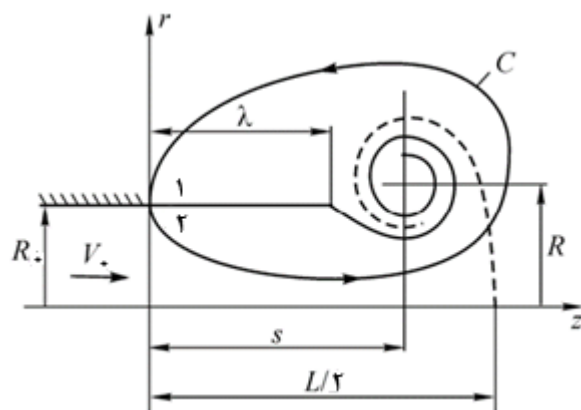
قدرت تخریب ملخ‌ها به حدی است که می‌توانند باعث قحطی شوند. این موجودات سیری‌ناپذیر به دلیل اینکه توانایی پرواز دارند و به راحتی از منطقه‌ای به منطقه دیگر پرواز می‌کنند میزان و ابعاد خسارتی که در مناطق مختلف به بار می‌آورند را بسیار بیش‌تر می‌کند. ملخ‌ها می‌توانند در طی یک شبانه‌روز، به اندازه ۱۶۰ کیلومتر پرواز کنند. ملخ‌ها در فصل تابستان بیش‌تر فعال هستند یعنی دقیقاً هنگامی که بسیاری از محصولات آماده برداشت هستند. طبق گفته سازمان فائو؛

سرعت و شبه‌سنج‌های هندسی را برای آن‌ها تعیین نمودند [۲].

روش‌های گوناگونی برای تولید گردابه‌ها وجود دارد که برخی برای تولید گردابه‌های ضعیف و مهارشده برای کاربردهای تحقیقاتی و در مقیاس آزمایشگاهی بوده و برخی قابلیت تولید گردابه‌های قوی و پرسرعت اما با مهارپذیری پایین‌تر و برای کاربردهای میدانی را دارند. یکی از روش‌های تولید گردابه‌های قوی که در تحقیق حاضر نیز مورد استفاده قرار گرفته است، برون‌ریز یک جت سیال مغروق در محیط اصلی می‌باشد.

در این روش یک جت سیال پر سرعت با استفاده از انفجار و شکل‌گیری محصولات احتراق یا با استفاده از سیلندر- پیستون ایجاد شده و از طریق لوله دایره‌شکل به محیط تخلیه می‌شود.

ابتدا تولیدکننده جریان، جریانی را با سرعت 0.5 تولید می‌کند. سپس، جریان تولید شده به داخل لوله دایروی شکل رفته و پس از طی مسیر مشخص به طول λ ، جریان از انتهای آن و یا یک روزنه دایروی شکل خارج می‌شود. در هنگام تخلیه جریان از داخل لوله دایروی شکل به محیط اطراف، جریان در لبه روزنه و یا انتهای لوله جدا شده و منجر به تشکیل هسته‌های اولیه حلقه‌های گردابه‌ای می‌شود [۲].



شکل ۱ طرح‌واره‌ای از تولید حلقه‌های گردابه‌ای در برون‌ریز جت دایروی [۲].

در طول سال‌های اخیر تلاش دانشمندان این حوزه به ارائه کاربردهای گوناگون این پدیده و فناوری در عرصه‌های گوناگون معطوف شده است. از جمله کاربردهای ارائه شده به موارد زیر می‌توان اشاره نمود:

و ساخت مولد گردابه از یک سو و محدودیت عدم دسترسی مستقیم به ملخ‌ها و الزام زمین‌گیر شدن آن‌ها پس از اثرگذاری از سوی دیگر، فناوری گردابه به عنوان ایده بدیع و بدون سابقه در جهان و در این زمینه ارائه و در تحقیق حاضر مورد بررسی و مذاقه قرار گرفت.

۲. مواد و روش‌ها

این سامانه به‌طور کلی متشکل از یک محفظه انفجار و یک شیپوره هم‌گرا-واگرا می‌باشد. ابتدا انفجار در داخل محفظه رخ می‌دهد و سرعت محصولات احتراق توسط شیپوره هم‌گرا افزایش یافته و با گذر از شیپوره واگرا به محیط تخلیه می‌شوند. با توجه به نوع و شدت انفجار و همچنین نحوه تخلیه محصولات احتراق، تولید یا عدم تولید گردابه و همچنین ویژگی‌های گردابه‌های ایجاد شده متفاوت است. عوامل مختلفی مانند اندازه محفظه احتراق، نوع و شدت انفجار، اندازه گلوگاه محفظه و طول شیپوره در کمیت و کیفیت گردابه‌های تولیدی دخیل هستند. علاوه بر طراحی بخش‌های اصلی سامانه طراحی بخش‌های جانبی نظیر سوخت‌رسانی، جرقه‌زن و پایه نگهدارنده نیز باید مدنظر قرار گیرد.

۲-۱. محفظه احتراق

از آنجایی که در فرآیند انفجار، فشار داخل محفظه به‌طور ناگهانی افزایش خواهد یافت، پس باید شکل و جنس محفظه به نحوی باشد که توانایی تحمل این فشار را داشته باشد. به این ترتیب با توجه به تحقیقات پیشین، نتیجه‌گیری شد که استوانه بهترین شکلی است که می‌تواند نیروی وارده از طرف فشار داخل محفظه را تحمل و خنثی کند. همچنین با توجه به محدودیت‌های اقتصادی و کاربردی پروژه در نمونه اولیه فولاد به عنوان جنس مدنظر قرار گرفت.

در راستای افزایش سرعت خروج محصولات احتراق، قسمت خروجی محفظه باید به شکل مخروطی باشد. در این طراحی قطر مخروطی به تدریج تا خروجی محفظه کاهش می‌یابد و باعث افزایش سرعت جریان می‌شود. البته T ابعاد هندسی محفظه نیز در عملکرد سامانه بسیار تأثیرگذار هستند و باید با استفاده از نرم‌افزارهای موجود اندازه بهینه آن‌ها استخراج شوند.

سازمان خواربار و کشاورزی سازمان ملل متحد؛ اگر یک جمعیت از این ملخ‌ها در یک کیلومتر مربع قرار داشته باشد، می‌توانند در طی یک روز، محصولات کشاورزی که تأمین کننده غذای ۳۵ هزار نفر هست را تخریب کنند [۷].

ایران نیز به واسطه هم‌جواری با کشورهای گرم و کم باران و همچنین کم‌باران بودن اقلیم خود، مستعد است با این آفت (که اکثراً مهاجر از کشورهای چون عربستان، هند و پاکستان می‌باشند) مواجه شود. در سال ۱۳۳۲، ملخ صحرایی به نواحی مختلف و زیادی از ایران حمله کرد که به دلیل جمعیت و خسارت شدید این سال به سال ملخی معروف شد [۶].

این روند در سال‌های اخیر نیز تکرار شده است و هجوم ملخ‌ها به ویژه از کشورهای حاشیه جنوبی خلیج فارس به یکی از مشکل‌های اساسی و روبه رشد مبدل شده که کشاورزی بخش‌های گسترده‌ای از کشور را با خطر نابودی مواجه ساخته است.

روش‌های گوناگونی برای مبارزه با این آفت ارائه شده که در یک دسته‌بندی کلی می‌توان موارد زیر را برشمرد:

- مبارزه شیمیایی: از جمله طعمه‌پاشی؛ گردپاشی و سم‌پاشی افشانه‌ای،

- روش‌های دوست‌دار طبیعت: شخم زدن زمین، استفاده از پرندگان، روغن چربش، اسپری سیر، اسپری فلفل و استفاده از درختان مانع شونده [۷].

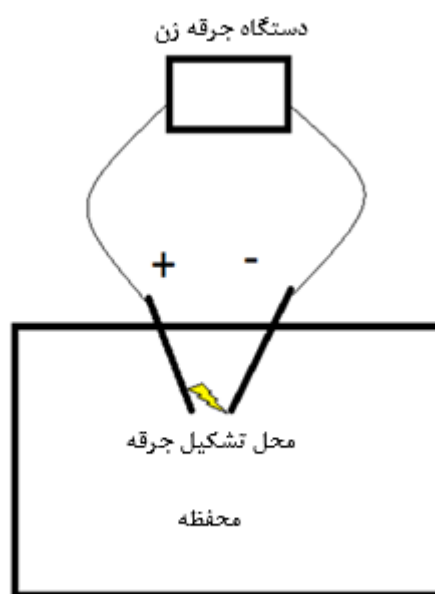
روش‌های مقابله فعلی با این آفت هر کدام نقاط ضعف و قوتی دارند که استفاده و نتایج حاصل از آن‌ها را محدود می‌نماید. از این رو دستیابی به سبدهی هرچه کامل‌تر از فناوری‌های گوناگون مقابله با این آفت، بر کارایی کلی این مقابله می‌افزاید و علاوه بر کاهش هزینه‌های احتمالی بعضاً قابلیت ارزش افزوده را نیز ایجاد می‌نماید. یکی از منافع پنهان شده در پشت مضرات قابل توجه هجوم ملخ‌ها، قابلیت استفاده گوناگون از این ملخ‌ها از جمله به عنوان خوراک دام، طیور و آبزیان می‌باشد. البته شرط این نوع قابلیت به دام‌اندازی زنده یا نیمه‌جان ملخ و جلوگیری از مردن آن است [۸].

این مهم در روش‌های مبارزه موجود در کشور امکان‌پذیر نبوده لذا ارائه پیشنهادی نوین با استفاده از فناوری‌های صوتی (و یا مرتبط) برای اثرگذاری بر ملخ‌ها و به دام‌اندازی زنده آن‌ها مدنظر قرار گرفت. با توجه به یافته‌های پیشین در پروژه طراحی

سوراخ‌های روی آن نفوذ می‌کند. سپس، هوا با سوخت گازی ورودی مخلوط می‌شود و به داخل محفظه وارد می‌گردد.

۲-۳. جرقه‌زن

بعد از آنکه مخلوط سوخت و هوا به داخل محفظه تزریق شد، برای آنکه واکنش انفجار شروع شود نیاز به انرژی اولیه فعال‌سازی می‌باشد. این انرژی فعال‌سازی باید یک منبع گرمایی باشد که در یک لحظه انرژی گرمایی زیادی را تولید کند. به این ترتیب باید از یک سامانه جرقه‌زن استفاده شود. نحوه قرارگیری جرقه‌زن در سامانه حاضر مانند شکل ۴ می‌باشد.



شکل ۳ طرح واره جرقه‌زن سامانه مولد گردابه.

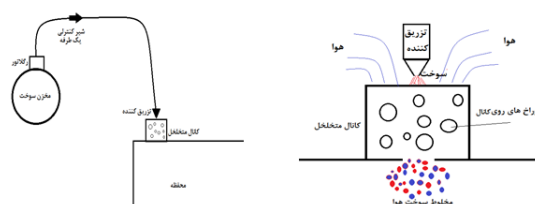
۲-۴. شیپوره همگرا و واگرا

جهت تبدیل جریان‌های با سرعت کم و فشار بسیار بالا (خروجی از محفظه احتراق که دارای انرژی حرارتی بسیار زیادی هستند)، به جریان‌های با سرعت‌های بالا و فشار کم، از شیپوره استفاده می‌شود. به عبارت دیگر، وظیفه شیپوره‌ها تبدیل انرژی جریان خروجی از محفظه احتراق به انرژی جنبشی می‌باشد. اگر جریان ورودی به شیپوره بسیار پرفشار باشد، برای رسیدن این هدف باید از شیپوره‌های همگرا - واگرا استفاده نمود.

۲-۲. سامانه سوخت‌رسانی

سوخت رایج مورد استفاده در مولدهای گردابه استیلین می‌باشد. استیلین گازی بسیار اشتعال‌پذیر است. ویژگی خاصی که استیلین را از دیگر سوخت‌ها متمایز می‌کند، گسترده بودن نسبت سوخت و اکسیژن آن است. به طور مثال نسبت سوخت به هوا در متان ۱۴ درصد می‌باشد در حالی که این نسبت در استیلین ۷۴ درصد است. به این ترتیب می‌توان نتیجه گرفت، در هنگام استفاده از استیلین مخلوط سوخت و اکسیدکننده غنی‌تری می‌توان استفاده کرد. به این ترتیب بازه تزریق سوخت گسترده خواهد بود.

هدف اولیه در طراحی این بخش ایجاد مخلوط گاز و اکسیدکننده بدون استفاده از مخزن اکسیژن بود. لذا طراحی به گونه‌ای که در شکل ۳ قابل مشاهده است، صورت پذیرفت.

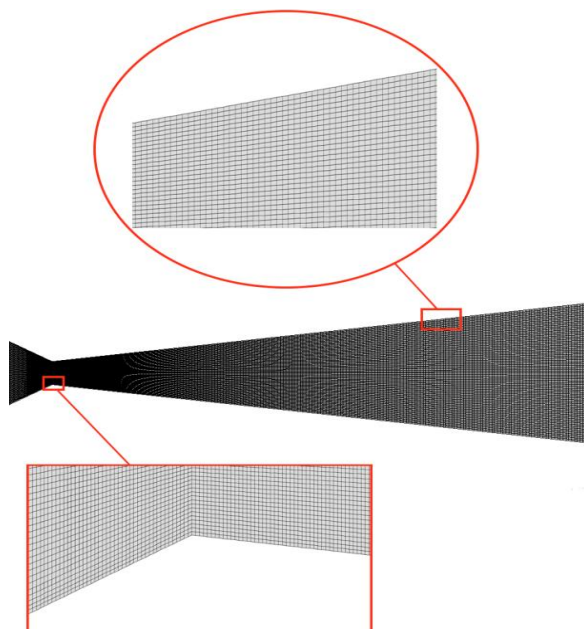


شکل ۲ طرح‌واره سامانه سوخت‌رسانی.

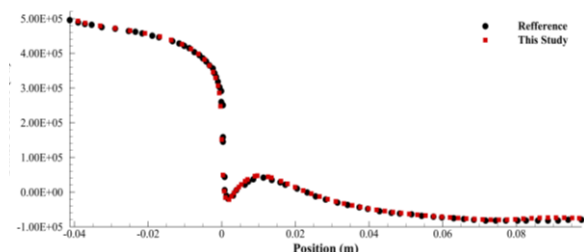
گاز بعد از عبور از رگلاتور به یک شیر مهاری یک‌طرفه می‌رسد. هدف استفاده از شیر مهاری یک‌طرفه این است که بتوان جریان سوخت را بر حسب نیاز و با دقت قطع و وصل نمود. اندازه سوخت در نحوه تشکیل انفجار و کیفیت آن تأثیر مستقیم دارد و با شیر برقی و محاسبه اندازه زمان تزریق سوخت و قطع و وصل دقیق آن می‌توان فرآیند انفجار را بهبود بخشید.

گاز پس از عبور از شیر برقی وارد بخش تزریق می‌شود. این تزریق کننده یک شیپوره می‌باشد که قطر ورودی آن به اندازه قطر لوله حامل سوخت است و قطر خروجی آن بسیار کوچک و در ابعاد یک میلی‌متر می‌باشد. این شیپوره گاز را با سرعت بالای تزریق می‌کند و وقتی که گاز با سرعت بالا وارد کال (کانال) متخلخل شد در داخل آن فشار منفی ایجاد می‌کند. این فشار منفی ناشی از افزایش سرعت جریان در داخل کال است. فشار منفی ایجاد شده باعث می‌شود که هوا از محیط به داخل کال کشیده شود. در واقع هوا از قسمت بالایی کال و

هریک از ابعاد هندسی، شبیه‌سازی با انتخاب انفرادی، دوتایی، سه‌تایی، چهارتایی و پنج‌تایی ابعاد صورت پذیرفت که ارائه گام‌های طی شده و نتایج هر کدام نیازمند فضایی مجزا است و صرفاً به ارائه نتایج نهایی آن در قالب جدول ۲ اکتفا می‌شود.



شکل ۵ شبکه بندی سازمان یافته میدان حل.



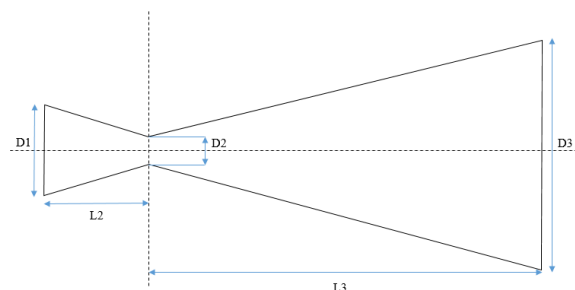
شکل ۶ مقایسه تغییرات فشار ایستگاه (استاتیکی) در امتداد طول شیپوره همگرا - واگرا حاصل از شبیه‌سازی مرجع [۹] با نتایج حاصل از این پژوهش.

جدول ۲ خروجی محاسبات برای حالت بهینه ابعاد شیپوره همگرا و واگرا.

ردیف	مشخصه	اندازه
۱	D1 (م.م)	۳۰۴٫۵۰
۲	D2 (م.م)	۹۹٫۸۵
۳	D3 (م.م)	۷۶۴٫۶۲
۴	L1 (م.م)	۳۲۴٫۴۵
۵	L2 (م.م)	۲۵۰۰
۶	متوسط عدد ماخ گلوگاه	۰٫۹۹۲۰
۷	متوسط سرعت خروجی (m/s)	۸۵۰٫۱۹

برای بازدهی بیش‌تر تبدیل انرژی جریان ورودی به شیپوره به انرژی جنبشی، شیپوره ابتدا باید باریک شده تا سرعت آن افزایش یافته به سرعت صدا برسد و سپس قطر آن به صورت معکوس افزایش یابد و بخش واگرای شیپوره را تشکیل دهد. عوامل گوناگونی در الگوی عبور جریان از شیپوره همگرا و واگرا اثرگذار است که پرداختن به جزئیات آن از موضوع این مقاله خارج است. در این تحقیق نیز برای استخراج محدوده ابعاد از نرم‌افزارهای تجاری در دسترس استفاده شده است.

با توجه به هدف اصلی مسئله که بهینه‌سازی جریان تراکم‌پذیر در یک شیپوره همگرا-واگرا می‌باشد، هندسه مسئله مطابق شکل ۵ مدنظر قرار گرفت.



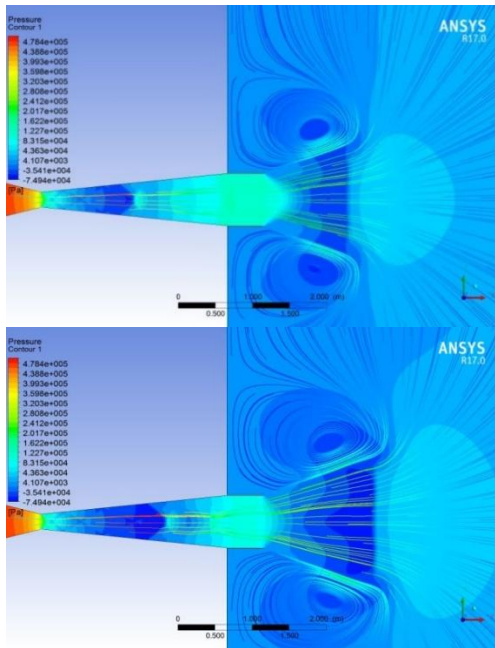
شکل ۴ نمای کلی از هندسه مسئله.

هندسه فوق جهت انجام محاسبات به صورت شکل ۶ شبکه بندی گردید. صحت شبکه بندی انجام شده و هم‌چنین نتایج حاصل از محاسبات با استفاده از آزمون‌های استاندارد و چون استقلال از شبکه و هم‌چنین تطابق با نتیجه حاصل از یک منبع مورد تأیید که هندسه مشابه ولی ابعاد متفاوتی داشتند بررسی گردید.

جدول ۱ ابعاد متناظر با هندسه مورد مطالعه مرجع [۹].

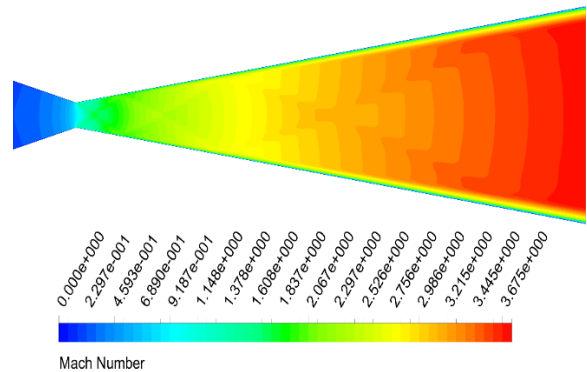
مولفه هندسی	طول (mm)
قطر شیپوره همگرا	۵۰
قطر گلوگاه	۲۰
قطر شیپوره واگرا	۷۰
طول دیواره شیپوره واگرا	۱۰۳٫۱
طول کل شیپوره	۱۲۵

با توجه به اطمینان از صحت مورد نیاز تحقیق در نمونه اولیه محاسبات با ابعاد مورد نیاز با هدف دست‌یابی به صورت حداکثری در خروجی سیال با تغییر ابعاد هندسی گوناگون موجود در طرح آغاز گردید. با توجه به اثر منفرد و تجمیعی



شکل ۸ روند تشکیل گردابه در فواصل زمانی ۰/۰۰۲ ثانیه از زمان تشکیل هسته اولیه.

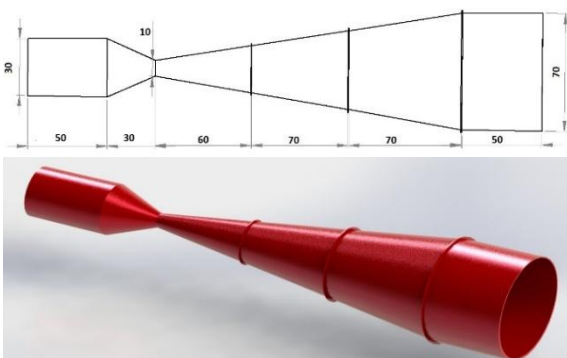
هم‌چنین پرچین (کانتور) عدد ماخ و روند تشکیل گردابه با فواصل زمانی ۰/۰۰۲ ثانیه در شکل‌های ۷ و ۸ ارائه می‌شود.



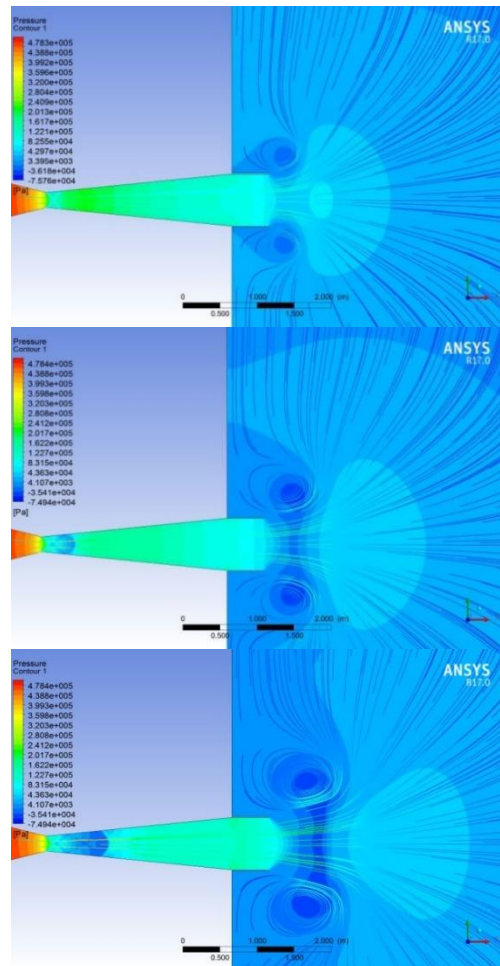
شکل ۷ پرچین عدد ماخ جریان در درون شیپوره.

۲-۵. ساخت

با توجه به خروجی‌های شبیه‌سازی و هم‌چنین میزان حساسیت کار در نمونه اولیه ابعاد هندسی در محدوده محاسبه شده و با اندازه‌ی اصلاحی جهت سهولت ساخت به صورت شکل ۹ تعیین و نقشه‌های مورد نیاز تدوین گردید.



شکل ۹ ابعاد و طرح‌واره ساختار کلی سامانه.



لازم به ذکر است بخش‌های سوخت‌رسانی، جرقه‌زن و پایه نیز مطابق توضیحات بخش طراحی نهایی شدند. پس از تأمین قطعات مورد نیاز روی بدنه اصلی سامانه پیاده‌سازی و نهایتاً سامانه مولد گردابه یکپارچه مطابق شکل ۱۰ حاصل گردید.

ملخ‌های غیرپروازی در آن‌جا طغیان کرده بودند در نظر گرفته شد.

محل برگزاری آزمون دشتی با پوشش گیاهی تنک و تشکیل‌شده از بوته‌های اندازه متوسط (حداکثر ارتفاع یک متر) بود. در زمان برگزاری آزمون (ساعت ۱۳ الی ۱۵) دمای هوا ۳۵ درجه و باد با سرعت متغیر ۲ تا ۴ متر بر ثانیه به سمت جنوب غربی می‌وزید.

در محل آزمون ملخ‌های بومی منطقه با تراکم کم (به طور متوسط ۵ عدد در متر مربع) و روی زمین و گیاهان موجود بودند. نکته اصلی علاوه بر تراکم کم ملخ‌ها، عدم پرواز اختیاری دائمی یا حتی گاه‌گاه آن‌ها بود، به گونه‌ای که با نزدیک شدن به آن‌ها و تکان دادن گیاهان یا پرتاب سنگ تنها به میزان حداکثر دو یا سه متر پرواز نموده و مجدداً روی زمین یا گیاهی می‌نشستند.

تراکم کم و عدم پرواز ملخ‌ها باعث شد که سناریوی اصلی آزمون که برخورد گردابه به دسته ملخ‌های در حال پرواز بود قابل اجرا نباشد. لذا سناریوی جایگزین برای اصابت گردابه به محل حضور ملخ‌ها روی گیاهان و زمین طراحی و اجرا شد. نهایتاً، سامانه با فاصله حداقلی از سطح زمین فعال شد و گردابه حاصله از یک شلیک از فاصله حدود ۵ متری به سوی گیاهان محل استقرار ملخ‌ها هدایت شد (شکل ۱۲).



شکل ۱۲ شلیک سامانه به محل حضور ملخ‌های غیرپروازی.

پس از شلیک انجام شده با مراجعه به محل اصابت تلاش شد از ملخ‌هایی که در محل اصابت حضور داشتند، تصاویری ضبط شده و اثرات حاصل از برخورد گردابه به صورت کیفی ثبت گردد.

با توجه به اثرگذاری گردلبه به مساحتی حدود ۳ متر مربع و در نتیجه تخمین حضور ۱۵ ملخ در حوزه اثرگذاری، ۳ ملخ یافت‌شده با اثراتی هم‌چون جدا شدن اعضا، پاره‌شدن شکم و



شکل ۱۰ سامانه یکپارچه مولد گردابه.

۳. نتایج

۳-۱. تولید گردابه

در گام اول تأیید تولید گردابه توسط سامانه مدنظر قرار گرفت. لذا، در یکی میداین آزمون در دسترس سامانه مستقر و انجام آزمون‌های اولیه و تغییر و تنظیم میزان و نسبت گاز و هوا نهایتاً تولید گردابه پایدار و تکرارپذیر مطابق شکل ۱۱ محقق گردید.



شکل ۱۱ گردابه تولیدشده در آزمون‌های اولیه.

۳-۲. آزمون میدانی

به رغم اینکه ایده اصلی به کارگیری سامانه، مبارزه با ملخ‌های مهاجم پروازی می‌باشد، به دلیل نبود این ملخ‌ها در بازه زمانی آزمون، محل آزمون یکی از دشت‌های اطراف تهران که

ناتوانی از فرار مشاهده و تصاویر مربوطه در شکل ۱۳ ارائه گردیده است.

تعداد آزمون‌ها و صرف زمان بیش‌تر شد که قطعاً با رفع این چالش کمیت و کیفیت آزمون‌ها رشد قابل توجهی خواهد داشت.

در حوزه آزمون میدانی سناریو اصابت به ملخ‌های روی زمین یا گیاهان با ضعف‌ها و محدودیت‌های بسیاری همراه است که از آن جمله می‌توان به اتلاف انرژی گردابه در برخورد با گیاهان و زمین و کاهش چشم‌گیر انرژی منتقل‌شده به ملخ‌ها و همچنین سختی مهار گردابه برای حرکت موازی سطح زمین بدون اثرپذیری از عوارض و پستی بلندی‌های موجود اشاره کرد. به رغم تمامی موارد فوق، تلاش شد که با اصابت هرچند نسبی اثرات این انتقال انرژی به ملخ‌ها مورد بررسی و مذاقه قرار گیرد.

آزمون‌های تجربی (در حد سناریوهای قابل انجام) و نتایج آن (اثرگذاری بر ۲۰ درصد ملخ‌ها) که در بخش قبل ارائه شده اثرگذاری این فناوری را روی ملخ اثبات می‌کند. همان‌گونه که در تصاویر ارائه شده، مشاهده شد اثراتی از جمله عدم توانایی پرواز و جدا شدن اجزایی از بدن قابل بیان می‌باشند.

۵. نتیجه‌گیری

با توجه به نتایج حاصله امکان استفاده از فناوری گردابه با احتمال موفقیت بیش‌تری قابل پیگیری می‌باشد. در ادامه تحقیقات در این زمینه بایستی امکان‌سنجی کاربردی این فناوری نیز با آزمون‌های میدانی منطبق بر فضای عملیاتی صورت پذیرد.

از سوی دیگر با مذاقه بر ساختار بدن ملخ‌ها و شرایط حرکت آن‌ها تلاش برای ارتقای ساختار سامانه برای تولید گردابه‌ای منطبق با آن باید در دستور کار قرار گیرد. پس از این گام‌ها، فعالیت‌ها در زمینه ساختار عملیاتی قابل استفاده در مناطق مورد حمله ملخ‌ها که عمدتاً بخش‌های مشخصی از کشور هستند، ادامه پیدا خواهند کرد.

در مرحله اجرا نیز ابتدا نیاز است یک سامانه برای هدف قراردادن ملخ‌های پروازی حمله‌کننده توسعه یافته و مورد استفاده آزمایشی قرار گیرد. سپس، ارکان عملیاتی این سامانه طراحی و ساخته شود. این فناوری با توجه به مزایای رقابتی از جمله: گستردگی منطقه مورد اثر، آسیب نرساندن به محیط‌زیست، زنده‌گیری ملخ‌ها و راحتی استفاده می‌تواند



شکل ۱۳ تصاویر برخی از ملخ‌هایی که تحت تأثیر اصابت گردابه قرار گرفته بودند.

۴. بحث

در حوزه تولید گردابه پس از انجام آزمون‌های متعدد و دستیابی به تنظیمات فرآیند احتراق و انفجار تولید گردابه پایدار محقق گردید. البته، عدم دسترسی به تجهیزات و زیرساخت‌های آزمون‌های حوزه احتراق و انفجار باعث افزایش

بخوبی به عنوان یکی از فناوری‌های اصلی مواجهه با این آفت در نظر گرفته شود.

تقدیر و تشکر

از همکارانی که در راهبرد این پژوهش صمیمانه همراهی داشتند، قدردانی می‌گردد.

تضاد منافع

این مطالعه تضاد منافع ندارد.

فهرست منابع

- [1] D. New, S. Yu, "Vortex rings and jets: recent developments in near-field dynamics", Springer singapore, 2015.
- [2] D. Akhmetov, "Vortex rings", Springer Berlin Heidelberg, 2009.
- [3] Arakelyan, "A new approach in hail prevention technique for a locally restricted area", Scientific research publishing, vol. 8, pp. 559-571, 2017.
- [4] Eisenga, "Dynamics of a vortex ring in a rotating fluid", Journal of Fluid Mechanics, vol. 317, pp. 215-239, 1996.
- [5] G. Chahine, P. Genoux, "Collapse of a cavitating vortex ring", Journal of Fluids Engineering, vol. 105, pp. 400-405, 1983.
- [6] Islamic parliament research center, "Challenges and solutions for the prevention and control of desert locust infestation", Deputy for Infrastructure research and production affairs, 2011.
- [7] L. Shuan, F. Qian, H. Ullah, T. Bing, Z. Hua, "IPM - Biological and integrated management of desert locust", Journal of Integrative Agriculture, vol. 21, pp. 3467-3487, 2022.
- [8] Iranian rangeland association, "Report on the symposium on plant pests and diseases in rangelands (Locust)", Scientific committee of the Iranian Rangeland Association, 2020.
- [9] R. Rai, D. Khan, V. Chauhan, "Flow analysis in a convergent-divergent nozzle using CFD", International Journal of Aerospace and Mechanical Engineering, vol. 4, pp. 35-37, 2017.